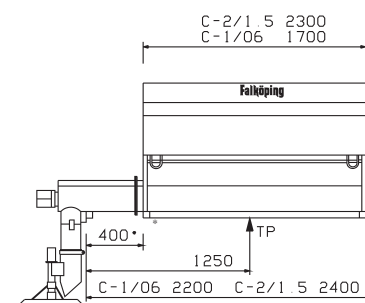
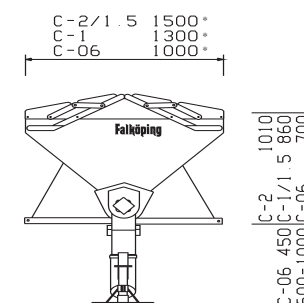


* Exklusive avbärare. Med sidotankar 2350.



* Långt matarrör +300 mm



* Exklusive sidotankar

Tekniska data

		C-06	C-1	C-1.5	C-2
Volym, m ³		0.6	1.0	1.5	2.0
Vikt, kg		200	250	320	350
Spridningsmängd					
salt, g/m ²		5-30	5-30	5-30	5-30
sand, g/m ²		50-200	50-200	50-200	50-200
Spridningsbredd, m		2-8	2-8	2-8	2-8
Hydraufflöde vid					
1 000 rpm	min	20	20	20	20
salt/sand, l/min	max	60	60	60	60
Hydraultryck min., bar		150	150	150	150
Driftspänning, volt		12,24	12, 24	12,24	12, 24

Ytbehandling: Zinkmetalliserad, primer och 2-komponent topplack
 Extrautrustning: Fjärrstyrd spridningsbild, befuktning, förlängt matarrör +300 mm, motordrift mm